

## Modulární varná zařízení 900XP - Fritéza, PL, 1x15L, na podestavbě, š. 400mm

POL. #: \_\_\_\_\_

MODEL #: \_\_\_\_\_

PROJEKT # \_\_\_\_\_

SIS # \_\_\_\_\_

AIA # \_\_\_\_\_

**391077 (E9FRGD1GF0)**

Fritéza, plyn, 1x15L, "V" tvar  
vany s tělesy mimo vanu, 1  
koš, 1/2 modul - 400mm.  
Teplotní rozsah 120°-190°C,  
podestavba uzavřená  
pravými dvířky

### Zkrácená specifikace

#### Položka č. \_\_\_\_\_

plynová fritéza, 1x15 litrů - 1 koš, samostatně stojící na podestavbě - uzavřená dvířky.

Plynové hořáky s optimalizovaným spalováním a rozptylem plamene  
Tažená vana se zaoblenými vnitřními rohy.

Externí ohřev - s tělesy / hořáky mimo vanu

Piezo zapalování chráněného věčného plamínku

Bezpečnostní prvky pro případ uhasnutí plamene nebo výpadku  
přívodu plynu

Bezpečnostní termostat proti přehřátí

Teplotní rozsah: 120°-190°C

Vypouštění oleje do sběrné nádoby v podestavbě (součást zařízení)

Vrchní deska vyrobena z nerez ocele 20/10 304 AISI

Vnější konstrukce vyrobena z nerez oceli AISI 304.

Speciální konstrukce ovládacích prvků zamezující průniku vody do  
nitra zařízení.

Boční hrany pravouhlé - snadné sestavování varného bloku.

Standardní provedení na zemní plyn, jednoduchá konverze na P-B.

Nastavitelná výška nerezových nohou.

Možnost instalace do systému Cantilever

Ochrana proti průniku vody IPX5

Zařízení nesou značku CE.

### Hlavní funkce a vlastnosti

- "V-tvar" vany - hlubokotažená
- Nerezové hořáky (výkon 14kW) s extra vysokou účinností a bezpečnostními prvky jsou umístěny vně vany.
- Nastavení max. teploty oleje až na 190°C pomocí přesného termostatu.
- Každý hořák vybaven bezpečnostními ochrannými prvky pro případ uhasnutí plamene.
- Ochrana proti přehřátí je ve standardu pro všechny modely.
- Vypouštění oleje do sběrné nádoby umístěné v podestavbě.
- Snadný servisní přístup k hlavním komponentům je řešen skrze přední panel.
- Piezo zapalování pro vyšší bezpečnost.
- Speciální konstrukce ovládacích prvků zamezuje průniku vody a vlhkosti do vnitřních částí zařízení.
- Modul dodáván vč. 50mm nerezových nožiček (možnost použití nerezového opláštění jako extra příslušenství).
- Dodáváno vč. 1 koše a podestavby s pravými dvířky.
- Možnost připojení k externímu monitoringu kvality oleje (obj. kod 9B8081)

### Konstrukce

- Hloubka modulu 93cm poskytuje dostatečně velkou pracovní plochu.
- Nerezové vnější plechy s leštěním Scotch Brite.
- Boční strany pravouhlé, zaručující přesné sestavení bloku s minimální, hygienickou spárou.
- Vana se zaoblenými vnitřními rohy pro snadné čištění a hygienu.
- IPX 5 - ochrana proti průniku vody

### Udržitelnost

- Tento model je v souladu se švýcarskou vyhláškou o energetické účinnosti (730.02).

### Příslušenství v ceně

- 1 z Dvířka pro neutrální podestavby - Electrolux PNC 206350
- 1 z Koš pro fritézy, samostatně stojící, o objemu vany 14 a 15L PNC 921691

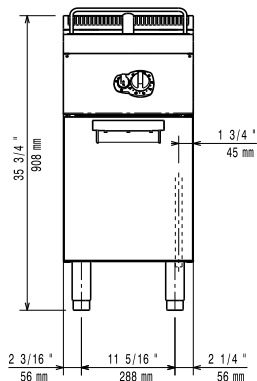
### Extra příslušenství

- Sada pásky a silikonu pro utěsnění spár mezi jednotlivými moduly řady 700/900XP při sestavování varného bloku PNC 206086
- Přerušovač tahu - průměr 120mm PNC 206126

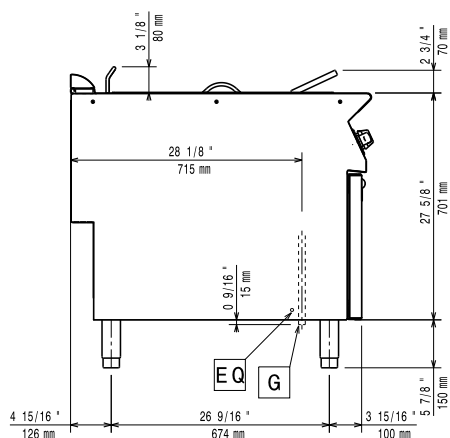
SCHVÁLENO: \_\_\_\_\_

• Vymezovací kroužek (manžeta) pro 120mm slučovač tahu	PNC 206127	<input type="checkbox"/>	• Výztuha podestaveb (sada 2 příčných nosníků), pro instalaci koleček, š. 800mm	PNC 206367	<input type="checkbox"/>
• Sada pro ukotvení nohou k podlaze. Vhodné pro koncové moduly u instalací linky u zdi nebo při použití systému přemostění.	PNC 206136	<input type="checkbox"/>	• Výztuha podestaveb (sada 2 příčných nosníků), pro instalaci koleček, š. 1200mm	PNC 206368	<input type="checkbox"/>
• Nerezové opláštění nohou - přední, š. 400mm, pro zvláštní instalaci na stavební sokl o výšce 100mm	PNC 206147	<input type="checkbox"/>	• Výztuha podestaveb (sada 2 příčných nosníků), pro instalaci koleček, š. 1600mm	PNC 206369	<input type="checkbox"/>
• Nerezové opláštění nohou - přední, š. 800mm, pro zvláštní instalaci na stavební sokl o výšce 100mm	PNC 206148	<input type="checkbox"/>	• Výztuha podestaveb (sada 2 příčných nosníků), pro instalaci koleček, š. 2000mm	PNC 206370	<input type="checkbox"/>
• Nerezové opláštění nohou - přední, š. 1000mm, pro zvláštní instalaci na stavební sokl o výšce 100mm	PNC 206150	<input type="checkbox"/>	• Zadní krycí panel, š. 600mm, řady 900 a 700	PNC 206373	<input type="checkbox"/>
• Nerezové opláštění nohou - přední, š. 1200mm, pro zvláštní instalaci na stavební sokl o výšce 100mm	PNC 206151	<input type="checkbox"/>	• Zadní krycí panel, š. 800mm, řady 900 a 700	PNC 206374	<input type="checkbox"/>
• Nerezové opláštění nohou - přední, š. 1600mm, pro zvláštní instalaci na stavební sokl o výšce 100mm	PNC 206152	<input type="checkbox"/>	• Zadní krycí panel, š. 1000mm, řady 900 a 700	PNC 206375	<input type="checkbox"/>
• OPLÁŠTĚNÍ NOHOU NA SOKL, BOČNÍ, 2X, Ř.900	PNC 206157	<input type="checkbox"/>	• Zadní krycí panel, š. 1200mm, řady 900 a 700	PNC 206376	<input type="checkbox"/>
• Nerezové opláštění nohou - přední, š. 400mm. Nelze pro chladicí-mrazicí podestavbu.	PNC 206175	<input type="checkbox"/>	• Drátěná ochranná mřížka na zadní komínek, délka mřížky 400mm.	PNC 206400	<input type="checkbox"/>
• Nerezové opláštění nohou - přední, š. 800mm. Nelze pro chladicí-mrazicí podestavbu.	PNC 206176	<input type="checkbox"/>	• Výztuha podestaveb (sada 2 příčných nosníků), pro instalaci koleček, š. 600mm	PNC 206431	<input type="checkbox"/>
• Nerezové opláštění nohou - přední, š. 1000mm. Nelze pro chladicí-mrazicí podestavbu.	PNC 206177	<input type="checkbox"/>	• NENÍ V NABÍDCE- NETHERLANDS	PNC 206467	<input type="checkbox"/>
• Nerezové opláštění nohou - přední, š. 1200mm. Nelze pro chladicí-mrazicí podestavbu.	PNC 206178	<input type="checkbox"/>	• Sada 2 bočních krycích panelů (levý a pravý) pro řadu 900. Slouží pro zakrytování boční stěny horního modulu i podestavby (700x900mm)	PNC 216134	<input type="checkbox"/>
• Nerezové opláštění nohou - přední, š. 1600mm. Nelze pro chladicí-mrazicí podestavbu.	PNC 206179	<input type="checkbox"/>	• Koš pro fritézy, samostatně stojící, o objemu vany 14 a 15L	PNC 921691	<input type="checkbox"/>
• Nerezové opláštění nohou - boční, sada 2 kusů, řada 900. Nelze použít pro chladicí-mrazicí HP podestavbu.	PNC 206180	<input type="checkbox"/>	• Sada 2 polovičních košů do jedné vany, pro 14 a 15-litrové fritézy	PNC 921692	<input type="checkbox"/>
• Sada 2 bočních, krycích panelů servisního prostoru, pro instalaci zařízení ke zdi	PNC 206181	<input type="checkbox"/>	• Nerezový filtr pro sběrný olejový kontejner v podestavbě fritézy. Pro 7L, 14L a 15L vany samostatně stojících modelů.	PNC 921693	<input type="checkbox"/>
• Sada 2 bočních, krycích panelů servisního prostoru, pro instalaci zařízení záda-na-záda	PNC 206202	<input type="checkbox"/>	• Kartáč na čištění vypustního ovtvoru u 12/15-ti litrových fritéz	PNC 921695	<input type="checkbox"/>
• Sada 4 nožiček pro instalaci zařízení na stavební sokl 100mm. (Nelze pro samostatně stojící grily ř. 900)	PNC 206210	<input type="checkbox"/>	• Záchytný kaskádový rošt pro fritézy o objemu vany 15 litrů. Doporučeno používat při častém fritování pokrmů obalovaných v mouce nebo strouhance.	PNC 921696	<input type="checkbox"/>
• Záchytný filtr pro hrubé nečistoty, pro vany o objemu 15 litrů	PNC 206235	<input type="checkbox"/>	• Tlakový regulátor pro plynové modely bez vestavěného regulátoru	PNC 927225	<input type="checkbox"/>
• Nástavec vypustního kohoutu pro 15L fritézy, samostatně stojící	PNC 206301	<input type="checkbox"/>			
• Zvýšení zadního komínku vč. mřížky - š. 400mm. Výška kompletu 225mm (180mm zvýšení + 45mm mřížka)	PNC 206303	<input type="checkbox"/>			
• Madlo na zadní stranu, 800mm	PNC 206308	<input type="checkbox"/>			
• Madlo na zadní stranu, 1200mm	PNC 206309	<input type="checkbox"/>			
• Slučovač tahu, pro 1/2 moduly, průměr 120mm	PNC 206310	<input type="checkbox"/>			
• Dvířka pro neutrální podestavby - Electrolux	PNC 206350	<input type="checkbox"/>			
• Výztuha podestaveb (sada 2 příčných nosníků), pro instalaci koleček, š. 400mm	PNC 206366	<input type="checkbox"/>			

Zepředu

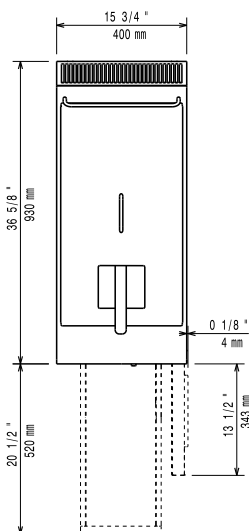


Boční



EQ = Zemní šroub  
 G = Plynové připojení

Shora



## Plyn

Plynový výkon:

391077 (E9FRGD1GF0) 14 kW

Standardní připravenost na plyn typu:

Zemní plyn G20 (20mbar)

Alternativní typ plynu:

LPG

Prívod plynu:

1/2"

## Instalace:

V případě, že zařízení je instalováno v blízkosti tepelně citlivých ploch a materiálů (např. dřevěný nábytek apod.) je doporučeno zachovat minimální bezpečnostní odstup 150mm od takových materiálů.

Zařízení smí/musí být instalováno pouze v souladu s platnými technickými a bezpečnostními předpisy a normami a pokyny uvedenými v návodě k instalaci a obsluze zařízení.

## Hlavní informace

Počet van:	1
Využitelný rozměr vany (šířka):	240 mm
Využitelný rozměr vany (výška):	505 mm
Využitelný rozměr vany (hloubka):	380 mm
Objem vany:	13 lt MIN; 15 lt MAX
Teplotní rozsah termostatu:	120 °C MIN; 190 °C MAX
Vnější rozměry, Šířka	400 mm
Vnější rozměry, Hloubka	930 mm
Vnější rozměry, Výška	850 mm
Netto váha:	50 kg
Přepravní váha:	65 kg
Přepravní výška:	1080 mm
Přepravní šířka:	460 mm
Přepravní hloubka:	1020 mm
Přepravní objem:	0.51 m <sup>3</sup>
Certifikační skupina:	N9FG1

## Udržitelnost

Spotřeba plynu (G20) min,  
 max: 0 - 1.43 m<sup>3</sup>/h

Modulární varná zařízení  
 900XP - Fritéza, PL, 1x15L, na podestavbě, š. 400mm

Společnost si vyhrazuje právo provádět změny v produktech bez předchozího upozornění. Všechny informace byly správné v době tisku.